

**Modularna horizontalna linija  
900XP 2- korita električna friteza  
23 litara**

STAVKA #: \_\_\_\_\_

MODEL #: \_\_\_\_\_

NAZIV #: \_\_\_\_\_

SIS #: \_\_\_\_\_

AIA #: \_\_\_\_\_

**391338 (E9KKGDBAMEA)**23 +23-lit električna friteza s  
2 korita „V“ oblika (vanjski  
elementi grijanja) i 4 košare  
1/2 veličine**Kratke specifikacije****Br. stavke:** \_\_\_\_\_

Visokoučinkoviti, vanjski, infracrveni grijači elementi (36 kW) s inovativnim odbojnicima priključeni na vanjsku stranu korita. Duboka korita u obliku slova V. Ulje se cijedi kroz slavinu u posudu ispod korita. Prilagodljive nogice od nehrđajućeg čelika. Vanjske stranice od nehrđajućega čelika. Radna površina od nehrđajućega čelika 20/10. Zahvaljujući pravokutnim bočnim rubovima, izbjegava se nastanak rupa i mogućih mjesta nečistoća između uređaja.

**Glavne značajke**

- Duboko vučeno korito (laserski vareno) "V" oblika - hladna i grijana zona.
- Unutrašnjost korita sa zaobljenim kutevima (varenje bez rubova) za jednostavno čišćenje.
- Vanjski infracrveni grijači elementi s inovativnim deflektorima, povezani sa koritom, za lakše čišćenje unutrašnjosti korita i siguran rad.
- Termostatska regulacija temperature ulja do maksimalnih 185°C.
- Termostatska zaštita od pregrijavanja dolazi kao standard na svim uređajima.
- Svi glavni elementi smješteni na prednjoj strani za jednostavno održavanje.
- Specijalni dizajn kontrolnih regulatora štiti od ulaska vode.
- Standardna oprema 4 košare veličine 1/2 i po jedna desna i lijeva vrata za ormarić.
- Opcijski prenosivi dodatak za nadzor kvalitete ulja (kod 9B8081) za efikasno upravljanje uljem.

**Konstrukcija**

- Jedinica dubine 930 mm za veću površinu radne plohe.
- Svi vanjski paneli od nehrđajućeg čelika s površinskom obradom Scotch Brite.
- Model ima pravokutne bočne rubove kako bi se uravnotežili susjedni uređaji i izbjegle zamke nečistoća u prorezima.
- Jedinica se standardno dostavlja s četiri noge od 50 mm izrađene od nehrđajućeg čelika.
- Zaštita od vode IPX5.

**Održivost**

- Ovaj model je u skladu sa švicarskim Pravilnikom o energetskej učinkovitosti (730.02).

ODOBRENJE: \_\_\_\_\_

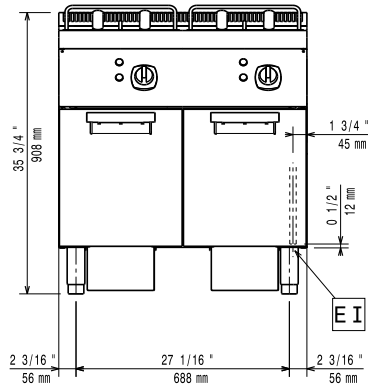
**Uključena dodatna oprema**

- 2 x Vrata za otvoreni ormarić PNC 206350
- 2 x Par košara veličine pola bazena za 18/23 l friteze PNC 927223

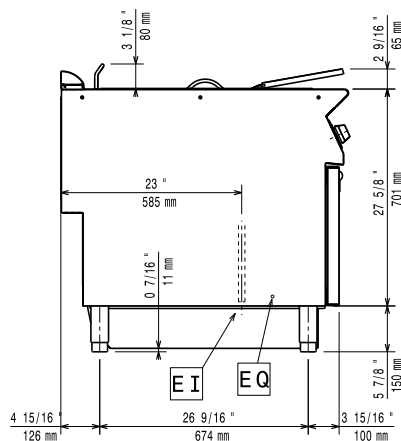
**Opcijska dodatna oprema**

- Uljni filter od nehrđajućeg čelika za fritezu od 23 litre za uklanjanje čestica masti i ostataka hrane) - 900XP PNC 200086
- Pribor za brtvljenje spojeva PNC 206086
- Set 4 kotača - 2 zakretna sa kočnicama, obavezno se instalira nosač baze i kotači PNC 206135
- Komplet noga s prirubnicama PNC 206136
- Par bočnih sokla (nisu predviđene za postolje hladnjaka/zamrzivača) PNC 206180
- Higijenski poklopac za friteze od 23 litre PNC 206201
- Prednji sokl za fritezu 23 litre PNC 206203
- Nastavak za odvod ulja PNC 206209
- Nastavak za dimnjak 800 mm PNC 206304
- Vrata za otvoreni ormarić PNC 206350
- Postolje za kotače, bočni, za 23 lt friteze, kuhala tjestenine, hladena postolja (XP900) PNC 206372
- Rešetka za dimnjak, 400 mm, (700/900 linija) PNC 206400
- Par bočnih pokrovnih panela za samostojeće uređaje PNC 216134
- Taložna posuda za sakupljanje sedimenta za fritezu od 23 litre (koji se mora staviti u korito) PNC 921023
- Par košara veličine pola bazena za 18/23 l friteze PNC 927223
- 1 košara veličine cijelog bazena za friteze 18/23 litara PNC 927226
- Šipka za čišćenje odvoda za HD friteze PNC 927227
- Štitnik za prženje panirane hrane za friteze 23 litre PNC 960645

Prednja/e

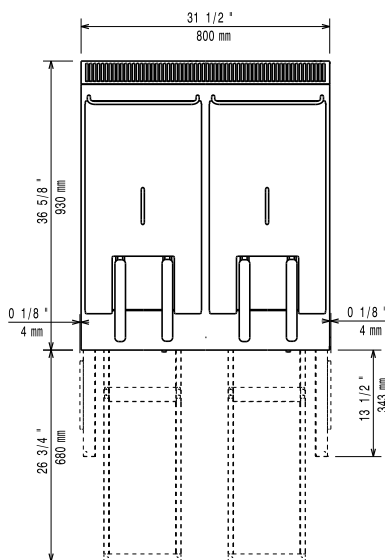


Bočna/o



EI = Električni priključak  
EQ = Ekvipotencijalni vijak

Gornja/e



## Električki

Napon napajanja: 380-400 V/3N ph/50-60 Hz  
Ukupna snaga: 36 kW

## Instalacija:

Ukoliko se uređaj instalira iznad ili pored osjetljivog na temperaturu namještaja ili slično, sigurnosni prorez od 150mm treba biti poštivan ili instalirana termička zaštita.

## Ključne informacije:

Korisna dimenzija korita (širina): 340 mm  
Korisna dimenzija korita (visina): 575 mm  
Korisna dimenzija korita (dubina): 400 mm  
Kapacitet korita: 21 lt MIN; 23 lt MAX  
Performanse: 75 kg/sat  
Raspon termostata: 105 °C MIN; 185 °C MAX  
Neto težina: 115 kg  
Transportna težina: 125 kg  
Transportna visina: 1080 mm  
Transportna širina: 1020 mm  
Transportna dubina: 880 mm  
Transportni volumen: 0.97 m<sup>3</sup>  
\*na osnovu: ASTM F1361- friteze  
Grupa certifikata: EFE92M23